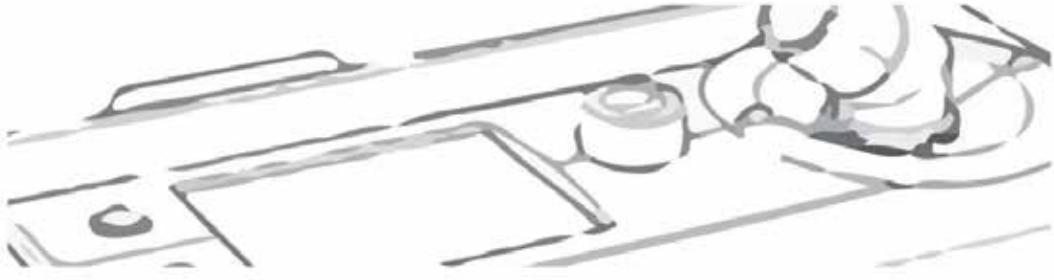


Sepray ST-30D



Kullan m K lavuzu

MICOMME MEDICAL



RESPiTEK

CE 0123

Kullanma Kılavuzu

micomme, Sepray, , Micomme Medical Technology Development Co., Ltd.'in tescilli markasıdır.

Tüm hakları saklıdır

Model: Sepray ST-30D

Üretici: Micomme Medical Technology Development Co., Ltd.

Websitesi: <http://www.micomme.com>

Destek hattı: +86-4000-2000-33

Fax: +86-0731-89916333

E-mail: info@micomme.com

E- mail: intl@micomme.com

İçerik

<u>BAŞLANGIÇ</u>	1
KULLANIM AMACI	4
KONTRAENDİKASYONLAR:	6
YAN ETKİLER	7
<u>SİSTEM İÇERİĞİ</u>	7
<u>AKSESUAR LİSTESİ</u>	8
<u>GENEL BAKIŞ</u>	9
<u>SEMBOLLER</u>	11
<u>CİHAZIN KULLANIMI</u>	12
<u>CİHAZ AYARLARI</u>	13
<u>EKRANDA GEZİNME</u>	14
KULLANICI MODU:	14
BEKLEME (STANDBY) EKRANI	14
TEDAVİ EKRANI	15
BİLGİ EKRANI	15
AYAR EKRANI	16
DESTEK EKRANI	16

<u>TEDAVI DEĞERLERİNİN AYARLANMASI</u>	17
ST-30D TEDAVI DEĞERLERİ	18
<u>NEMLENDİRİCİ</u>	19
NEMLENDİRİCİ ÖZELLİKLERİ:	19
NEMLENDİRİCİNİN TAKILMASI	20
<u>CIHAZ ALARMLARI</u>	21
ALARM ÖZET TABLOSU:	23
<u>CIHAZIN TEMİZLENMESİ VE BAKIMI</u>	26
NEMLENDİRİCİ ÜNİTESİNİN TEMİZLENMESİ VE BAKIMI	26
<u>PROBLEM ÇÖZME</u>
<u>TEKNİK ÖZELLİKLER</u>	28
PERFORMANS PARAMETRELERİ	28
NEMLENDİRİCİ PARAMETRELERİ:	29
DIŞ ETKENLER	30
FİZİKSEL VE ELEKTRİKSEL PARAMETRELER	30
<u>CIHAZIN ELDEN ÇIKARTILMASI</u>	31
<u>EMC BİLGİSİ</u>	31
<u>GARANTİ KOŞULLARI</u>	31

BAŞLANGIÇ

Kullanım amacı

Sepray ST-30D solunum yetmezliği ve KOAH da dahil olmak üzere akut durumlarda ve spontan solunumu olan yetişkin Obstrüktif Uyku Apnesi hastalarının tedavisi için tasarlanan Bilevel Pozitif Hava Yolu cihazlarıdır. Hastalar 30kg'nun üzerinde olmalıdır. Ev ve hastane kullanımı için uygundur.

Sepray ST-30D Sistemi, burun veya tam yüz maskeleriyle kullanılmak üzere tasarlanmıştır.

Sepray ST-30D cihazları bir yaşam destek ünitesi değildir.

Bu cihazlar yalnızca eğitim almış bir tıbbi personelin eşliğinde kullanılmalıdır.

Maskenin cihaz ile uyumlu olabilmesi için üreticinin tavsiyeleri dikkate alınmalıdır.

Sepray ST-30D Sistemde üç farklı ventilasyon modu sunmaktadır:

- Hastaya tek bir pozitif basınç seviyesi sağlayan Sürekli Pozitif Havayolu Basıncı (CPAP).
- Spontan (S) hastanın nefes alma tetiğini algıladığında, iki seviye pozitif basınç (inspirasyon süresi boyunca yüksek basınç ve ekshalasyon periyodu sırasında düşük basınç) sağlanır.
- Sistem, hastanın nefes alma tetiğini tespit ettiğinde iki seviye pozitif basınç (inspirasyon süresi boyunca yüksek basınç ve ekshalasyon periyodu sırasında düşük basınç) sağlayan Spontan / Zamanlamalı (S / T), ve eğer hasta nefes almıyorsa zamanlanmış nefesler verir

UYARILAR:

Uyarılar cihazı kullanan ya da çalıştıran kişilerin yaralanma riskini göstermektedir.

- Bu kılavuz bir referans olarak kullanılmalıdır. Bu kılavuzdaki yönergeler cihazın kullanım şekli ile ilgili hekiminizin talimatlarının yerini tutmaz.
- Kullanıcı cihazı kullanmaya başlamadan önce tüm kılavuzu okuyup anlamalıdır.
- Bu cihaz bir yaşam destek ünitesi değildir.
- Bu cihaz yalnızca MICOMME Co. ve hekiminiz tarafından tavsiye edilen maske ve bağlantı parçaları ile birlikte kullanılmalıdır.
- Cihaz açık değilken veya normal şekilde çalışmazken maske kullanılmamalıdır.
- Maske, uygulama parçası olarak değerlendirilmeli ve ısı iletmemelidir. Normal çalışma

sırasında uygulama parçasının ısısı en fazla 42°C olabilir.

- Maskenin ekshalasyon (karbondioksit) çıkışlarını asla kapatmayınız.
- Üreticinin tavsiye etmediği hiçbir aksesuar, ayrılabilir parçalar ve malzemeleri kullanmayınız. Bu cihazınızın performansını düşürecektir.
- Cihazı kullanım yönergelerinde yazmayan herhangi bir ekipmana gelişi güzel bağlamayınız.
- Cihazı yüksek basınçlı oksijen kaynağına bağlamayınız.
- Sistem ile birlikte oksijen kullanırken, kullandığınız oksijenin belirlenmiş medical oksijen kuralları çerçevesinde olduğuna dikkat ediniz. Cihazı oksijen kaynağının en az 1 metre uzağında kullanınız.
- Cihazı oksijen ile birlikte kullanırken oksijeni açmadan önce cihazı çalıştırınız. Cihazı kapatmadan önce Oksijen kaynağını kapatınız. Bu cihaz içerisinde Oksijen birikmesini önleyecektir. Oksijen birikmesi yangın riskini artırır.
- Cihazı toksik veya zararlı buhar bulunan yerin yakınında kullanmayınız.
- Cihazı eğer oda ısısı 35°C'den Yüksek ise kullanmayınız. Eğer oda ısısı 35°C'den Yüksek ise hava akış ısısı 43°C'yi geçebilir. Bu hava yollarında irritasyona ya da yaralanmaya neden olabilir.
- Cihazı doğrudan güneş alan ya da ısı kaynağına yakın yerde çalıştırmayın. Bu cihazdan çıkan havanın ısısını yükseltir.
- Cihazı tozlu bir ortamda çalıştırmayın. Toz filtreyi tıkayarak allerjik reaksiyona sebep olabilir.
- Cihazın performansı ile ilgili herhangi bir değişiklik, cihazdan gelen alışılmadık bir ses farkederseniz, cihaz düşmüş ya da yanlış kullanılmış ise, cihaza su dökülmüşse, cihazın üst kapağı kırılmış ise, cihazın fişi prizden çıkartarak kullanmayı bırakın. Cihazı almış olduğunuz yetkili satıcı ile irtibata geçin.
- Tamir ve ayarlamalar sadece MICOMME yetkili servislerince yapılmalıdır. Yetkisiz kişilerce yapılacak tamir veya değişiklikler yaralanmalara, garantinin ortadan kalkmasına ya da pahalı zararlara sebep olmaktadır.
- Hastalar cihaz ayarlarını güvenlik için kullanıcı modu aktifken yapmalıdır.
- Cihaz hasta tarafından kullanılırken bakım ya da tamirat yapılmamalıdır.
- Cihazın herhangi bir parçası üzerinde değişikliğe izin verilmemektedir.
- Elektrik kabloları düzenli olarak yıpranmalara karşı kontrol edilmelidir. Eğer yıpranmış ise mutlaka değiştirilmelidir.
- Cihazın prizini elektrik kaynağından çıkartılması kolay olacak şekilde tutunuz.

- Cihazın adaptörü cihazın bir parçası olarak sayılmaktadır.
- Cihazın elektrik kablosunu size veya mobilyalara bir engel oluşturmayacak şekilde kullanınız. Böylece kablunun ezilerek düğümlemesini engellemiş olursunuz.
- Cihaz birden fazla kişi tarafından kullanılmakta ise, düşük rezistanslı bakteri filtresi cihaz ile devre arasında kontaminasyonu engellemek için kullanılmalıdır. Ayrıca her kullanıcı tek kullanımlık devre ve maske seti kullanılmalıdır.
- Güvenli bir kullanım için nemlendirici ünitesi her zaman hasta devresinin maskeye bağlandığı yerden ve cihazın hava çıkışından daha aşağıda konumlandırılmalıdır. Nemlendirici düzgün çalışması için dengede durmalıdır.
- Cihazın türbini çalışma ömrü 15000 saattir.

Aksesuarların değişim zamanı için cihaz paketi içerisindeki yönergelere bakınız.

DİKKAT EDİLMESİ GEREKENLER:

Dikkat edilmesi gereken durumlar cihaza gelebilecek zararları kapsamaktadır.

- Cihazı oda ısısı 5°C-35°C arasında değil ise kullanmayınız.
- Cihazı doğrudan halı, kumaş ya da diğer yanıcı maddelerin üzerine koymayınız.
- Cihaza asla ıslak filter takmayınız. Temizlemiş olduğunuz filtrenin tam olarak kurduğundan emin olunuz.
- Kirli filtreler cihazın ısınmasına sebep olarak performansını etkileyebilir. Düzenli olarak cihazın temizliğini control ediniz.
- Elektrikli medikal cihazlar için EMC (elektromanyetik uyumluluk) esaslarına göre özel önlemler alınmalı ve bu esaslara göre işletilmelidir. Yetkili servisi arayarak EMC ile ilgili bilgi alabilirsiniz.
- Mobil RF iletişimi elektrikli medical cihazları etkileyebilmektedir.
- Cihazın kurulması, kullanılması, bakımının yapılması, beklenmedik bir durum ile karşılaşılması halinde üretici ya da yetkili satıcı ile görüşülmelidir.

Kontraendikasyonlar:

Eğer ileri derece solunum yetmezliğiniz varsa ve kendi başınıza nefes alıp veremiyorsanız bu cihazı kullanmayınız. Eğer aşağıdaki durumlardan birisi size uyuyorsa, bu cihazı kullanmadan

önce hekiminize danışınız:

- Solunum dürtünüz aralıklı terapiye dayanmaya yeterli değilse;
- Akut sinüzit, orta kulak iltihabı varsa;
- Sekresyonları temizleyemiyorsanız;
- Düşük tansiyon ya da yetersiz endovasküler kan hacminiz varsa;
- Pnömotoraks veya pnömomediasten varsa;
- Beyin travması ya da ameliyat geçirdiyse;
- Hava yolu kolostomi ameliyatı;
- Büllöz akciğer hastalığı.

Yan Etkiler

Aşağıdaki yan etkiler cihaz ile tedavi sırasında görülebilir:

- Ağız, burun ya da boğaz kuruluğu;
- Şişkinlik;
- Kulak ya da sinus rahatsızlığı, göz iritasyonu;
- Deri döküntüleri;
- Göğüs rahatsızlığı;

Sistem İçeriği

Sepray ST 30D Sistem içeriği:

- Ana ünite
- Kullanım kılavuzu
- Güç kablosu
- Adaptör

- Micro SD Card
- Taşıma çantası
- Çok kullanımlık gri filtre
- Nemlendirici ünitesi
- Hasta devresi
- Maske (opsiyonel)

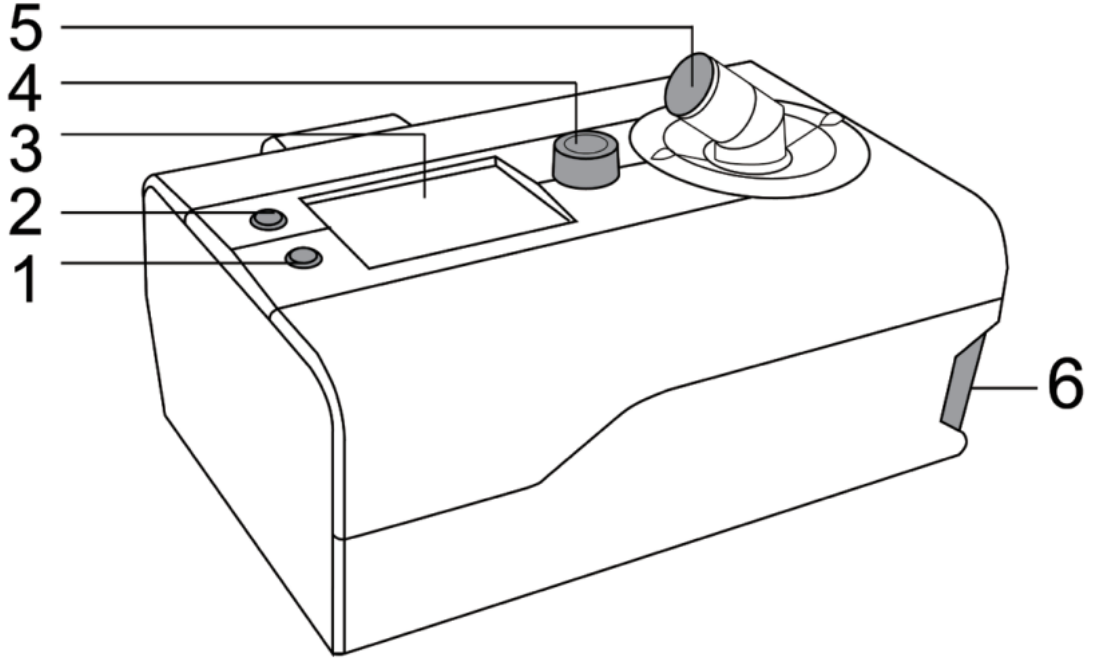
NOTLAR:

Eğer bu parçalardan herhangi birisi eksik ise lütfen yetkili satıcınıza danışınız.

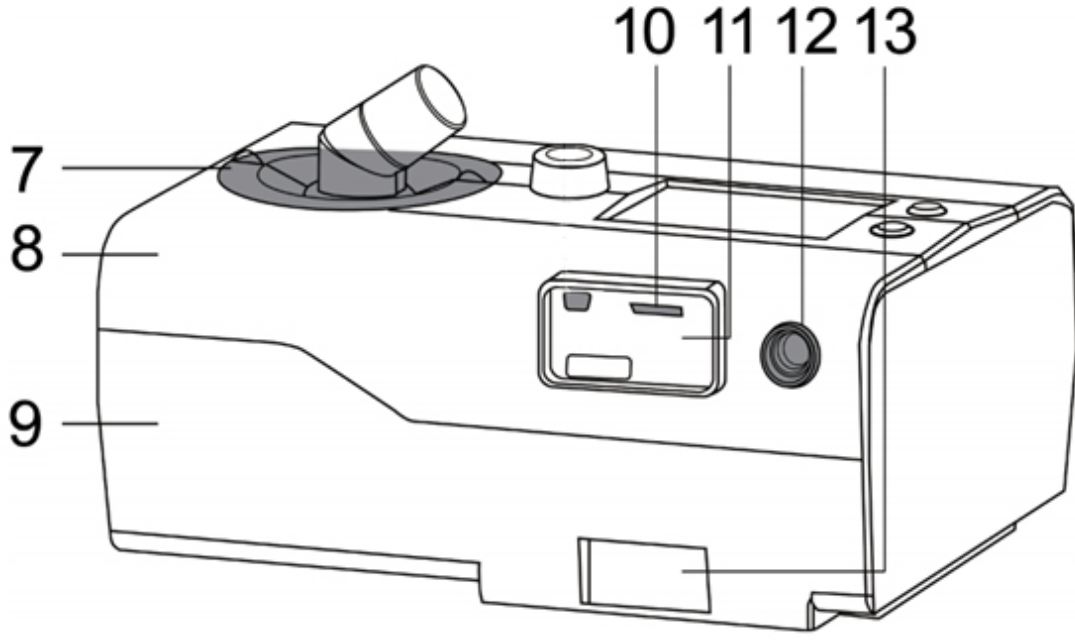
Aksesuar Listesi

- Micro SD Card
- Taşıma çantası
- Çok kullanımlık gri filtre
- Nemlendirici ünitesi
- Hasta devresi
- Maske (opsiyonel)

Sisteme Genel Bakış















1. Alarm resetleme düğmesi
2. Rampa dümesi
3. LCD ekran
4. Kontrol düğmesi
5. Hava çıkışı
6. Nemlendirme ünitesi



7. Nemlendirici kapağı
8. Üst kapak
9. Alt kapak
10. Micro SD card
11. Arayüz kapağı
12. Güç girişi
13. Hava girişi/filtre

Semboller

Semboller	Açıklama
	Dikkat
	Tip BF Uygulanmış Bölüm
	Class II (Double Insulated)
IP21	Su geçirmezlik seviyesi: korumasız
	Sökmeyiniz
	İmha Etme: Bu ürünü genel kullanım çöpüne atmayınız.
	Rampa
COMF	COMF özelliği
	Nemlendirici ayarı
	Sarı LED, orta önemde alarm
	Kırmızı LED, Yüksek önemde alarm

	Alarm kapalı
	Alarm duraklatıldı
	Alarm resetlendi

Cihazın Kullanımı

1. Filtreyi takın

DİKKAT:

Cihazı çalıştırmadan önce filtre her zaman takılı olmalıdır.

2. Cihazı sağlam ve düz bir yüzeye yerleştirin.

NOTLAR:

Önerilen, cihazın uyuduğunuz pozisyondan daha aşağıda olmasıdır.

UYARI:

Cihaz çalışırken hava girişini asla kapatmayınız!

3. Micro SD kartı takın

NOTLAR :

Micro SD kart terapi verilerinizi saklar. Cihaz Micro SD kart olmadan da çalışır.

4. Nemlendirici ünitesine su ekleyin ve suyun maksimum seviyesini geçmediğinden emin olun.

5. Devrenin bir tarafını sıkıca cihazın hava çıkışına ve diğer ucunu da maskeye takın.

DİKKAT:

Maske ile ilgili uyarıları okuyun.

6. Güç kablosunu cihazın güç girişine takın
7. Kontrol düğmesine basarak cihazı çalıştırın ya da kapatın.

Cihaz ayarları

Sepray ST 30D iki çalışma modu vardır: kullanıcı modu ve uzman modu.

Kullanıcı modu: kullanıcılar COMF özelliği ile ilgili bazı parametreleri kendileri de değiştirebilirler.

Uzman modu: yetkili tıbbi uzmanlar bu mod ile tüm terapi parametrelerini değiştirebilirler

UYARI:

Sadece tıbbi uzmanlar bu modu kullanmak konusunda yetkilidirler.

Uzman modu kullanıcı tarafından değiştirilemeyen ayarlar bölümünü aktif hale getirir.

Cihaz Ekranında Gezinme

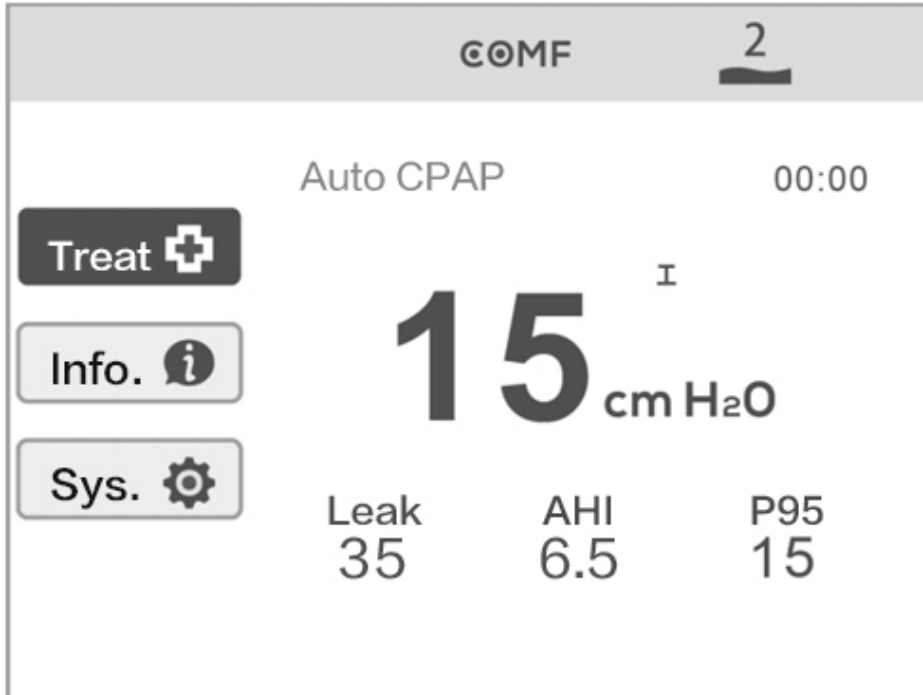
Kullanıcı modu:

1. Cihazın fişi takıldığında bekleme (standby) ekranı görünür.
2. Parametreleri ayarlamak için kontrol düğmesini kullanılarak imleci [Sys.] üzerine getirin.
3. Cihazı açıp kapatmak için kontrol düğmesini kullanılarak imleci [Treat] üzerine getirin.

Bekleme (Standby) Ekranı






Terapi ekranı



15^I cm H₂O : Gerçek zamanlı CPAP basıncı

Bilgi ekranı

		COMF	2
		7days	30days
Treat 	P95	17.0	16.0
	Therapy Hours	5:30	6:30
Info. 	Therapy Days	2	19
	AHI	2.5	6.2
Sys. 	Large Leak	9%	12%
	Blower Hours	00233 hours	

Ayar ekranı



Uzman modu

1. Cihazın fişi takıldığında bekleme (standby) ekranı görünür.
2. Parametreleri ayarlamak için kontrol düğmesini kullanılarak imleci [Sys.] üzerine getirin.
3. “Rampa düğmesi” ve “control düğmesi’ne” aynı anda basın ve daha sonra bırakın, böylece cihaz uzman moduna girecektir.

NOTLAR:

Uzman moduna girdiğinizde [Treat] yazılı bölüm [Back] olarak değişecektir.

4. Uzman modundan çıkmak için imleci [Back] kısmına getirin ve control düğmesine basın.

Terapi parametrelerinin ayarlanması

Parametre	Aralık	Açıklama
GERİ		bir önceki menüye döner
Mod	CPAP	CPAP modu: – Sürekli Pozitif Hava Yolu Basıncı
	S	S modu: Spontan. Cihaz hastanın solunum tetiklemesini algılayınca iki farklı pozitif hava yolu basıncı verir. IPAP (inspiratuar Pozitif Havayolu Basıncı) ve EPAP (Ekspiratuar Pozitif Havayolu Basıncı)
IPAP	EPAP – 30 cmH ₂ O	Inspiratuar Pozitif Havayolu Basıncı
EPAP	4 cmH ₂ O – IPAP (max 25 cmH ₂ O) (S,S/T, T modu) 4 cmH ₂ O-20 cmH ₂ O (CPAP modu)	Ekspiratuar Pozitif Havayolu Basıncı
COMF	Açık/Kapalı	COMF özelliğini açar veya kapatır
COMF Seviyesi	1 ~ 3 seviye (S modu)	COMF seviyesini 1 ile 3 arasında değiştirir, COMF etkisi senkronize şekilde artar. Not: Parametreler sadece COMF özelliği açıkken görünür.
Rise Time	1-3 seviye (S modu)	Rise time IPAP basıncından EPAP basıncına geçerken geçen süredir. Dikkat: Bu özellik sadece S modunda COMF özelliği

		kapalı iken aktiftir.
Rampa Süresi	Kapalı ~ 45 dk	Rampa süresini ayarlar 0-45 dk
Rampa Basıncı	4 cmH ₂ O ~ CPAP	Rampa başlangıç basıncını ayarlar
Nemlendirici	KAPALI ~5 seviye	Bu ayar istediğiniz nemlendirme seviyesini seçmenizi sağlar.
Auto Açık	Açık/Kapalı	AÇIK: maskeyi takıp birkaç kez normal nefes aldığınızda cihaz otomatik olarak açılacaktır.
Auto Kapalı	Kapalı/Açık	AÇIK: maskeyi çıkardıktan 2 dakika sonra cihaz kendiliğinden duracak ve bekleme ekranına geçecektir.
Maske Alarmı	Kapalı/Açık	AÇIK: Devre çıktığında ya da çok fazla hava kaçağı olduğunda maske alarmı devreye girecektirW
LED Arka aydınlatma	Oto/Açık	Oto: LCD arka aydınlatma otomatik olarak kararır, (5 dakika boyunca kimse düğmelere dokunmazsa). AÇIK: LCD ekran arka aydınlatma her zaman açıktır.
Dil	İngilizce/Çince	Dil seçimi
Fabrika ayarları	Kapalı/Açık	AÇIK: Fabrika ayarlarına geri döner
Bellek		Micro SD kart bellek alanı
Versiyon		Cihaz yazılım versiyonu

ST-30D sistem parameter ayarları

Parametre	Aralık	Açıklama
GERİ		bir önceki menüye döner

Nemlendirme Seviyesi	Kapalı, 1-5 seviye	CPAP modu: Continuous Positive Airway Pressure – Sürekli Pozitif Hava Yolu Basıncı Auto CPAP modu: Cihaz CPAP basıncını hastanın Obstrüktif olaylarını, hipopnelerini ve horlamasını takip ederek otomatik olarak ayarlar.
Bağlantı Alarmı	Kapalı, 15s, 30s, 45s, 60s	Bağlantı alarmı periyodu ayarlama
Apne Alarmı	Kapalı, 10s, 20s, 30s	Apne alarmı periyodu ayarlama
Auto Açık	Açık/Kapalı	AÇIK: maskeyi takıp birkaç kez normal nefes aldığınızda cihaz otomatik olarak açılacaktır.
Auto Kapalı	Kapalı/Açık	AÇIK: maskeyi çıkardıktan 2 dakika sonra cihaz kendiliğinden duracak ve bekleme ekranına geçecektir.
LED Arka aydınlatma	Oto/Açık	Oto: LCD arka aydınlatma otomatik olarak kararır, (5 dakika boyunca kimse düğmelere dokunmazsa). AÇIK: LCD ekran arka aydınlatma her zaman açıktır.
Dil	İngilizce/Çince	Dil seçimi
Tarih	YIL/AY/GÜN	Tarihin ayarlanması
Saat	Saat:Dakika	Saatin ayarlanması
Fabrika ayarları	Kapalı/Açık	AÇIK: Fabrika ayarlarına geri döner
Bellek	%0 - %99	Micro SD kart bellek alanı
Blower saati		Blower çalışma saatini kaydeder

Versiyon	x.x.x	Cihaz yazılım versiyonu
----------	-------	-------------------------

Nemlendirici

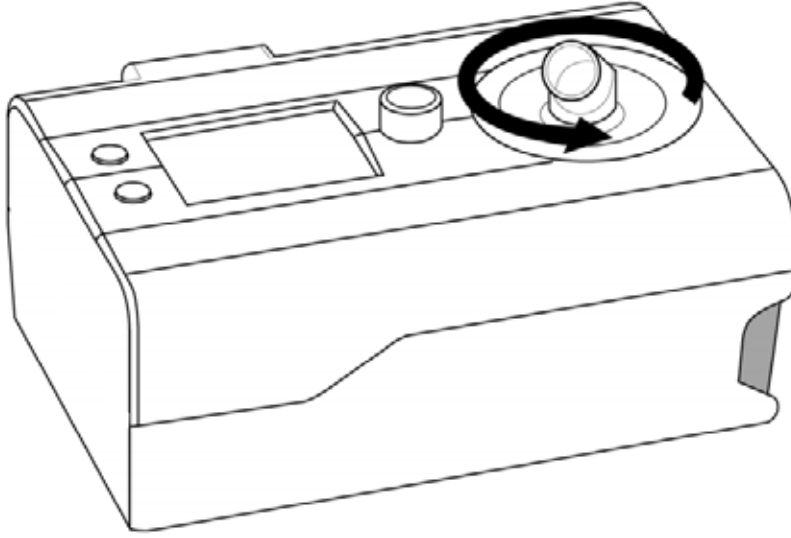
Sepray ST 30 D standart konfigürasyonu nemlendirici ünitesi içerir.

Nemlendirici özellikleri

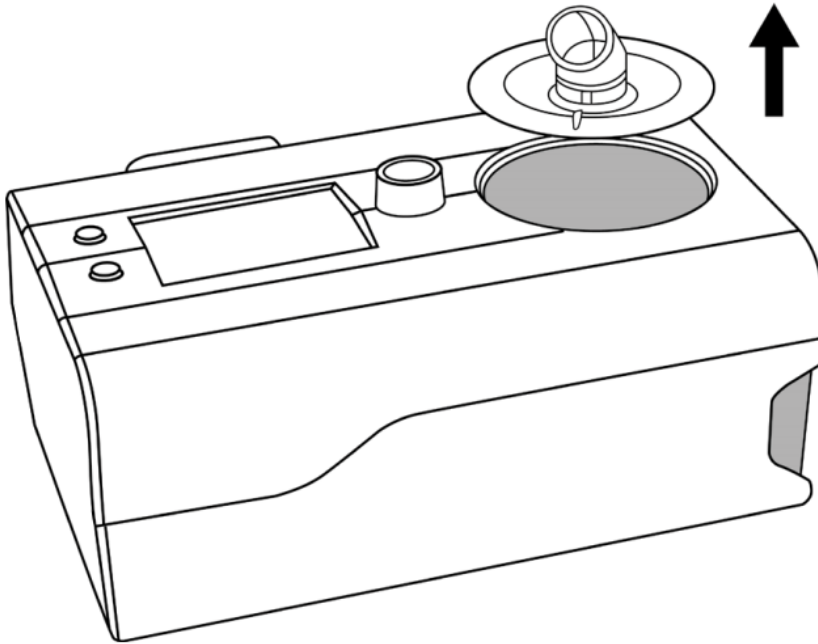
- Voltaj: 24 VDC
- Isıtıcı plaka maks güç: 45 W
- Kapasite: 270 ml
- Maksimum basınç: 30 cm H₂O
- İçeri giren hava ısı aralığı: 15°C -30°C
- Sabit su ısı aralığı: 35~45(±5) °C
- Ön ısıtma zamanı: 60 dakikadan daha düşük
- Isıtıcı plaka termal sigortası: 125±10°C
- Nemlendirme gücü: 10 mg/L'den fazla
- Kaçak: 20 ml/dk'dan az (maksimum çalışma basıncı: 20 cmH₂O)

Nemlendiricinin takılması

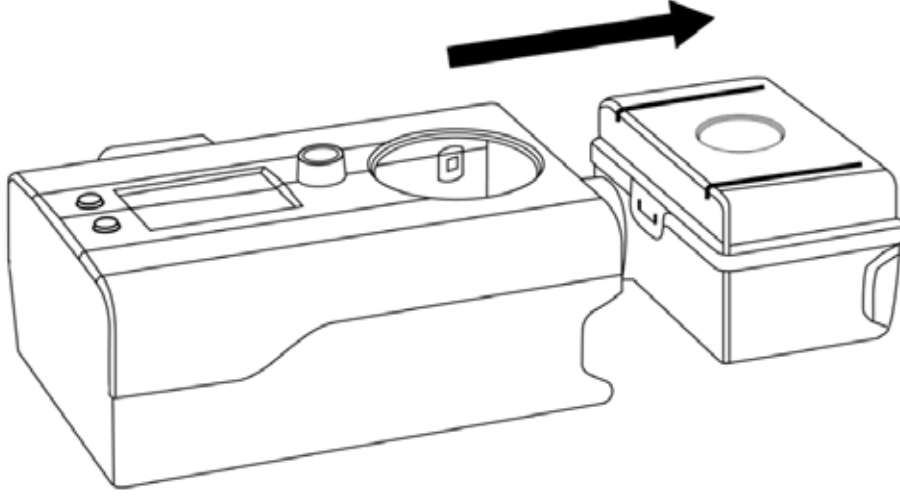
1. Nemlendirici kapağını saatin aksi yönne çevirin



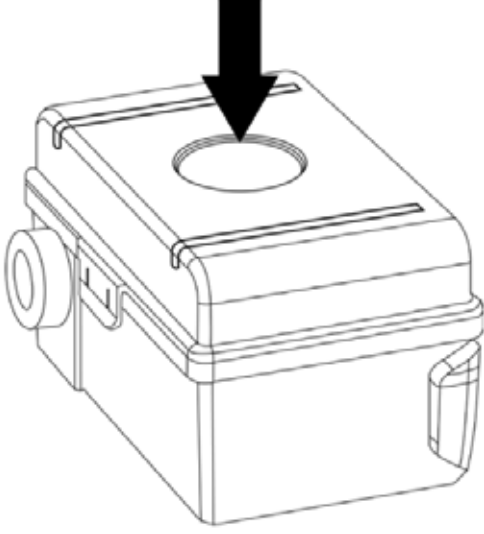
2. Kapağı kaldırın.



3. Su haznesini çekerek çıkartın



4. Ok yönünde distile sui le doldurun



5. Su haznesini ana üniteye yerleştirin, kapağı saat yönünde çevirerek kilitleyin”●” .

UYARI:

- Su seviyesine her zaman dikkat edin.
- Isıtıcı tablaya asla dokunmayın. Isıtıcı tablanın çalışma ısısı 80°C üzerine çıkabilir ve yanıklara sebep olabilir.

DİKKAT:

- Nemlendiriciye su eklemek istediğinizde, öncelikle nemlendirme haznesini cihazdan çıkartın.
- Nemlendirme ünitesini cihaza takarken etrafını kurulaşın, cihaza ıslak olarak takmayın.

Cihaz Alarmları

Yüksek Öncelikli: Bu tip alarmlar anında müdahale gerektirir. Alarm seslidir ve üç bip ve iki bip sırası şeklinde uyarı verir. Aynı zamanda yanıp sönen kırmızı ışık görülür.

Düşük öncelikli: Bu tip alarmlar da müdahale gerektirir. Alarm sesli değildir. Sarı renkli sembol

ıřığı yanar.

Alarm zet Tablosu

Ařađıdaki tablo alarmları gstermektedir:

Alarm tipi	Alarm	Hata Kodu	Açıklama	Muhtemel sebep	Kullanıcı ne yapmalı?
Yüksek Öncelikli Alarm	Türbin arızası	E101	Türbin problemi	Türbin sensörü türbinin çalıştığını algılamıyor	Cihazı kapatın. Güç kablosunu çıkartın. Güç kablosunu tekrar takın ve cihazı çalıştırın. Aynı uyarıyı veriyorsa yetkil servisi arayın
	Nemlendirici arızası	E102	Nemlendirici ısıtıcı tablası çok ısınmıyor	Isıtıcı tabla 90°C nin üzerinde.	Cihazı kapatıp yetkili servisi arayın
	Basınç sensörü arızası	E103	Basınç sensörü arızası	Basınç sensörü arızası	Cihazı kapatın. Güç kablosunu çıkartın. Güç kablosunu tekrar takın ve cihazı çalıştırın. Aynı uyarıyı veriyorsa yetkil servisi arayın
	Flow sensörü arızası	E104	Flow sensörü arızası	Flow sensörü arızası	Cihazı kapatın. Güç kablosunu çıkartın. Güç kablosunu tekrar takın ve cihazı çalıştırın. Aynı uyarıyı

					veriyorsa yetkil servisi arayın
	Yüksek basınç alarmı	E105	Cihaz çıkışında basınç çok yüksek	Basınç sensörü 6 saniyeden daha uzun süre 35 cmH ₂ O algıladı	Cihazı kapatıp yetkili servisi arayın
	Devre – hortum çıkması	E106	Devre – hortum çıkması	Basınç sensörü çıkış basıncını 30 saniyeden daha uzun süre 0.5 cmH ₂ O nin altında algılıyor	Maske ve hortumunuzu kontrol edin. Hortum ve maske bağlantılarınızı kontrol edin. Gevşemiş ise sıkılaştırın Alarm devam ederse yetkili servisi arayın.
	Hortum tıkanıklığı	E107	Hortum tıkanıklığı	Flow sensörü 30 saniyeden daha uzun süre 0 ölçüyor..	Hortumu kontrol edin, tıkalı olup olmadığına bakın.
	Maske alarmı	E108	Maskede büyük kaçak	Flow sensörü 60 saniyeden daha uzun süre 80L/dk ölçüyor	Mask eve hortumunuzu kontrol edin. Maskenizi yeniden yüzünüze yerleştirmeniz gerekebilir.
Low Priority Alert	Storage card full	E201	Storage card full	Storage card is full.	Contact your home care provider to download therapy data, or exchange for one new storage card.

	Storage card removed	E202	Storage card has been removed.	No storage card	Insert an available card.
--	----------------------	------	--------------------------------	-----------------	---------------------------

Cihazın temizliđi ve bakım

- Hortumunuzu ilk aldıđımızda ve sonra gnlk olarak temizleyin
- Maskenizi ilk aldıđımızda ve sonra gnlk olarak temizleyin..
- Maske ve hortum iin ılık su ve sabun kullanabilirsiniz. Tamamen durulayın ve tam olarak kurutun.
- Filtreyi iki haftada bir temizleyin ve altı ayda bir yenisi ile deđiřtirin..
- Nemlendirici haznesini iki haftada bir temizleyin.
- Maskenizi 6 ayda bir ya da ngrlen srelerde en az yılda bir yenileyin.
- Cihazın rutin bir bakıma ihtiyaı yoktur..

DİKKAT:

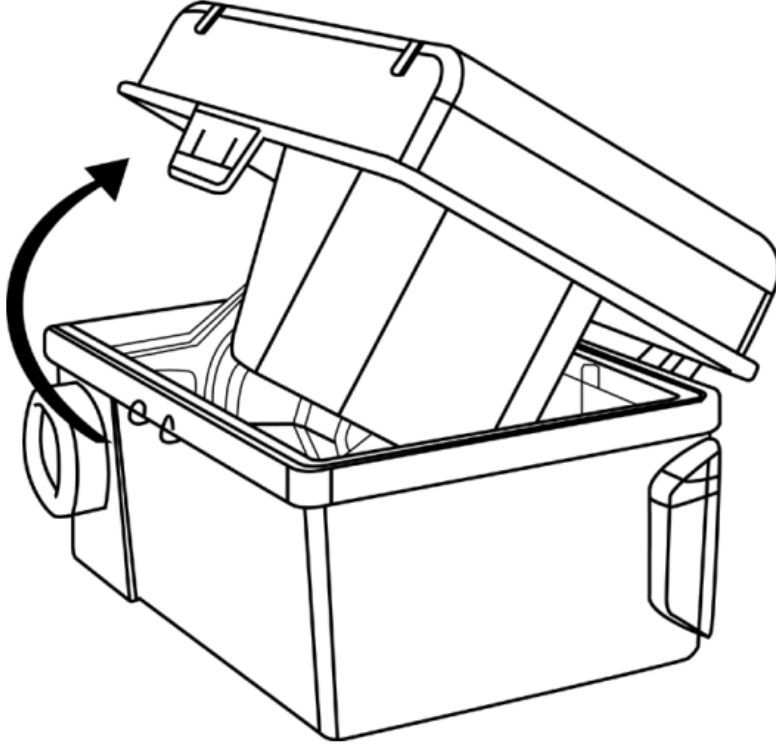
- Cihazın iin amaya alıřmayın. Cihazın ierisinde bakım gerektiren bir para yoktur.

UYARI:

- Cihazın performansı ile ilgili herhangi bir deđiřiklik, cihazdan gelen alıřılmadık bir ses farkederseniz, cihaz dřmř ya da yanlış kullanılmıř ise, cihaza su dklmřse, cihazın st kapađı kırılmıř ise, cihazın fiři prizden ıkartarak kullanmayı bırakın. Cihazı almıř olduđunuz yetkili satıcı ile irtibata gein.
- Bozuk sensrler, elektrotlar, trbin ya da gevřek bađlantılar problemlere yol aar ve cihazın performansını etkiler. Kontrol ve tamir sadece yetkili servis tarafından yapılmalıdır.

Nemlendirici haznesinin temizlenmesi

Haznenin kapağını açarak temizleyebilirsiniz.



UYARI:

Hazneyi yerine taktıktan sonra tam oturmuş olduğunu kontrol edin. Hava kaçağı olmamalıdır.

Problem Çözme

Aşağıdaki tabloda karşılaşılabilecek bazı problemlerin listesi ve olası çözümleri yer almaktadır:

Problem	Olası Sebep	Çözüm
Cihaz ekranı karanlık ve çalışmıyor.	Cihazın fişi takılı değil ya da prizde elektrik yok.	Prizde elektrik olduğundan emin olun . Güç kablosunun doğru takıldığından emin olun. Problem devam ederse yetkili servisi arayın. Cihazı güç kablosu ile birlikte teknik servise ulaştırın.
Gelen hava normalden daha sıcak	Hava filtresi kirli olabilir. Cihaz bir ısı kaynağı yanında ya da doğrudan güneş ışığı altında çalışıyor olabilir. Nemlendirici ayarı doğru olmayabilir.	Filtreleri temizleyin ya da değiştirin.. Cihazın hava girişini kapatacak nesnelere uzaklaştırın. Cihazın doğrudan güneş altında ya da ısı kaynağının yanında olmadığından emin olun. Nemlendirici ayarlarını kontrol edin. Problem devam ederse yetkili servisi arayın.
Cihazın çıkış basıncı ayarlanmış CPAP basıncına ulaşmıyor Yüksek kaçak miktarı	Hava kaçağı	Kafa bandını yeniden ayarlayın Gerekli ise maskeyi değiştirin. Nemlendirici haznesi kaçağını kontrol edin, kapağı yeniden çıkartıp takın.
	Maske problemi	Problemlili maskeyi değiştirin.
Gelen basınç çok Yüksek ya da çok düşük	Cihaz ayarları doğru değil	Yetkili servise cihazınızın ayarlarını kontrol ettirin.

UYARI:

Kontrol ve tamir yalnızca yetkili servis tarafından yapılmalıdır

Teknik Özellikler**Performans parametreleri**

Parametreler	Aralık	Doğruluk	Fabrika ayarları
CPAP	4 cmH ₂ O - 20 cmH ₂ O	±2 cmH ₂ O	CPAP modu: 10 cmH ₂ O
Rampa süresi	0 - 45 dk	±10%	20 dk
Rampa basıncı	4 cmH ₂ O - 20 cmH ₂ O		4 cmH ₂ O
İnspiryum direnci	<1 cmH ₂ O @30 L/dk; <6 cmH ₂ O @60 L/dk		
Ekspiryum direnci	<1 cmH ₂ O @30 L/dk; <6 cmH ₂ O @60 L/dk		
Maksimum basınç	20cmH ₂ O	± 2 cmH ₂ O	
Flow	102 L/dk @ 10 cmH ₂ O 115 L/dk @ 20 cmH ₂ O	±10 L/min	
Ses seviyesi	30 dB (A)	±5 dB(A)	

Nemlendirici parametreleri

Parametreler	Durum	Aralık (Doğruluk)
Nemlendirici kapasitesi	Hava akımı 20L/dk – 40 L/dk	>10 mg/L
Basınç düşüşü	60 L/dk	< 2 cmH ₂ O
Nemlendirici uyumu	N/A	< 0.6 ml/kpa
Maksimum ısı	N/A	< 125°C(±10°C)
Maksimum basınç	N/A	40 cmH ₂ O
Kaçak	20 cmH ₂ O	< 20 ml/dk

Ortam

Parametreler	Çalışma	Saklama
Isı	5°C ~ 35°C	-20°C ~ 70°C
Nem	15% ~ 93% (Yoğuşmasız)	0~ 93% (Yoğuşmasız)
Atmosfer basıncı	700 hPa ~ 1060hPa	500hPa ~ 1060hPa

Fiziksel ve Elektriksel Sınıflandırma

Parametreler	Değer
Boyut	24.5 cm U x 16.0 cm G x 10.5cm Y
Ağırlık	1.82kg
AC Güç	100 ~ 240VAC, 50/60 Hz

AC akım	1.8 A (Maks)
DC Güç	24 V
DC akım	3.33 A (Maks))
Elektrik çarpmasına karşı koruma.	II
Electrik şok koruması	BF
Sıvılara karşı koruma seviyesi	IP21
Sterilizasyon gerekliliği	Hayır
Kategori ekipmanı	AP/APG
Çalışma modu	Sürekli

Cihazın Elden Çıkartılması

Cihazı günlük atıkların yanına atmayınız, ayrı bir bölüm kullanınız. Bununla ilgili yerel yetkililer ile görüşebilirsiniz.

EMC bilgisi

UYARI:

- Elektrikli medikal cihazlar için EMC (elektromanyetik uyumluluk) esaslarına göre özel önlemler alınmalı ve bu esaslara göre işletilmelidir. Yetkili servisi arayarak EMC ile ilgili bilgi alabilirsiniz.
- Mobil RF iletişimi elektrikli medical cihazları etkileyebilmektedir.

Garanti Şartları

Micomme Co. cihazın işçilikten ve ürün özellikleri ile ilişkili malzemen kaynaklanan hatalarında

cihaz n tedarikçiye sat ş tarihiden itibaren iki y l garanti vermektedir. Ürün belirtilen özellikleri ile uyumlu çal şmaz ise ar zal parçalar n tamirini ya da deęişimini Micomme Co yapacaktır.

Bu garanti kaza, yanlı ş kullan m, kötüye kullanma, cihaz n özelliklerinin deęiştirilmesi, su kaç r lmas ya da malzeme ve işçilik ile ilişkili olmayan durumlarda geçerli deęildir.

Bu garanti süresi Micomme Co taraf ndan üretilmemiş aksesuarlar kapsamamaktadır. (maske, hortum ...)

Garanti için, ar zal ürünün satın al nd ğ anda ürünü nün ilk al c s taraf ndan iddia edilmesi gereklidir

ÜRETİCİ:

Micomme Medical Technology Development Co., Ltd.

Address: Room101-102, North 1st Floor, Superstar Enterprise Center, No8, Lujing Road,

High-Tech Zone, 410205, Changsha, Hunan, PEOPLE'S REPUBLIC OF CHINA

Website: <http://www.micomme.com>

Hot line: +86-4000-2000-33

Fax: +86-0731-89916333

E-mail: info@micomme.com

E-mail: intl@micomme.com

AB YETKİLİ TEMSİLCİSİ:

Shanghai International Holding Corp. GmbH (Europe)

Eiffestrasse 80, 20537 Hamburg, Germany

Tel: 0049-40-2513175

Fax: 0049-40-255726

